

# OptiPlex 5250 All-in-One

## Quick Start Guide

Hurtig startguide

Pikaopas

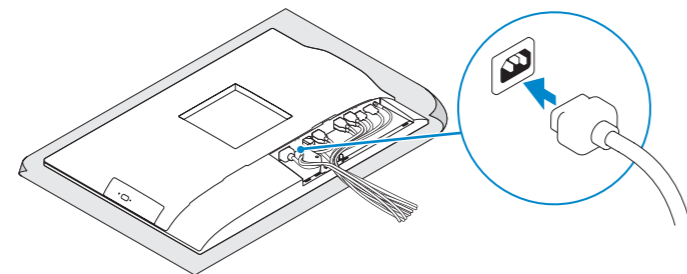
Hurtigstart

Snabbstartguide



### 1 Connect the power cable and other devices

Tilslut strømkablet og andre enheder  
Kytke virtajohto ja muut laitteet  
Koble strømkabelen og andre enheter  
Anslut strømkabeln och övriga enheter



### 2 Connect the keyboard and mouse

Tilslut tastatur og mus  
Litä näppäimistö ja hiiri  
Slik kobler du til tastaturet og musa  
Anslut tangentbordet och musen

**NOTE:** If you are connecting a wireless keyboard or mouse, see the documentation that shipped with it.

**BEMÆRK:** Hvis du tilslutter et trådløst tastatur eller en trådløs mus, se dokumentationen der fulgte med delene.

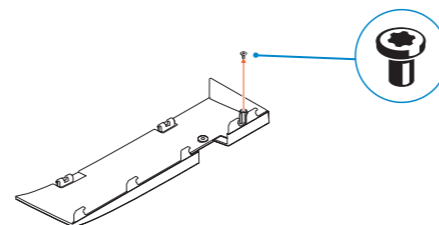
**HUOMAUTUS:** Jos kytket langattoman näppäimistön tai hiiren, viittaa niiden mukana tulleisiin käyttöohjeisiin.

**MERK:** Se dokumentasjonen som fulgte med hvis du er koblet til et trådløst tastatur eller mus.

**ANMÄRKNING:** Läs den medföljande dokumentationen om du ansluter ett trådlöst tangentbord eller en trådlös mus.

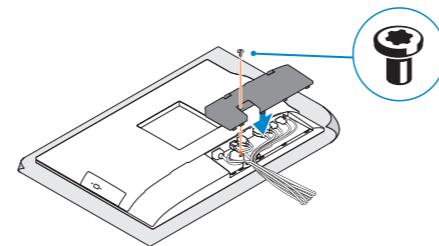
### 3 Remove the Torx screw from the cable cover (optional)

Fjern torx-skruen fra kabeldækslet (valgfrit tilbehør)  
Irrota torx-ruuvi kaapelinsuojuksesta (lisävaruste)  
Fjerne torx-skruen fra kabeldekslet (valgfritt)  
Ta bort torx-skraven från kabelhöljet (tillval)



### 4 Install the cable cover (optional)

Monter kabeldækslet (valgfrit tilbehør) | Asenna kaapelinsuojus (lisävaruste)  
Montere kabeldekslet (valgfritt) | Installera kabelhöljet (tillval)



**NOTE:** Securing the cable cover by using the Torx screw is optional.

**BEMÆRK:** Fastgørelse af kabeldækslet med torx-skruen er valgfrit.

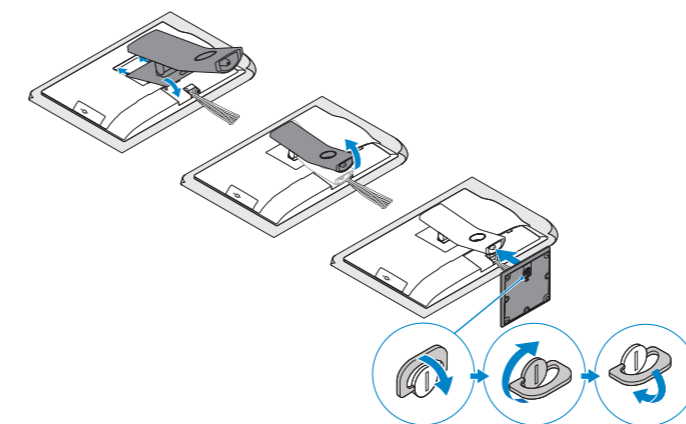
**HUOMAUTUS:** Kaapelinsuojuksen kiinnittäminen Torx-ruuvilla ei ole pakollista.

**MERK:** Det er valgfritt å feste kabeldekslet med torx-skruen.

**ANMÄRKNING:** Fästa kabelhöljet med en torx-skruv är valfritt.

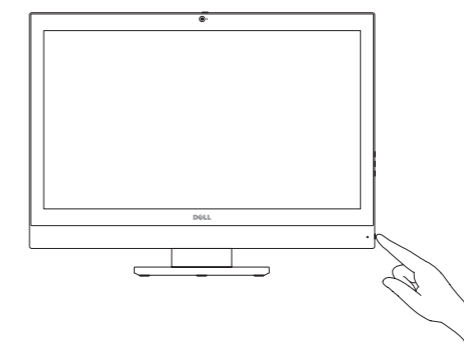
### 5 Install the stand

Monter foden | Asenna jalusta  
Montere stativet | Installera stativet



### 6 Press the power button

Tryk på tænd/sluk-knappen | Paina virtapainiketta  
Trykk på "på"-knappen | Tryck på strömbrytaren



#### Product support and manuals

Produktsupport og manualer | Tuotetuki ja käyttöoppaat  
Produktstøtte og -håndbøker | Produktsupport och handböcker

#### Contact Dell

Kontakt Dell | Ota yhteyttä Dellin  
Kontakt Dell | Kontakta Dell

#### Regulatory and safety

Lovgivningsmæssigt og sikkerhed  
Säädöstenmukaisuus ja turvallisuus  
Lovpålagte forhold og sikkerhet  
Reglering och säkerhet

#### Regulatory model

Regulatorisk model | Säädösten mukainen malli  
Regulerende modell | Regleringsmodell

#### Regulatory type

Regulatorisk type | Säädösten mukainen tyyppi  
Regulerende type | Regleringstyp

#### Computer model

Computermodell | Tietokoneen malli  
Datamaskinmodell | Datormodell

[Dell.com/support](https://dell.com/support)

[Dell.com/support/manuals](https://dell.com/support/manuals)

[Dell.com/support/windows](https://dell.com/support/windows)

[Dell.com/contactdell](https://dell.com/contactdell)

[Dell.com/regulatory\\_compliance](https://dell.com/regulatory_compliance)

W14B

W14B002

OptiPlex 5250 All-in-One



00XDYRA00

© 2016 Dell Inc.

© 2016 Microsoft Corporation.

© 2016 Canonical Ltd.

Printed in China.  
2016-11

## 7 Finish Windows 10 setup

Afslut installation af Windows 10 | Suorita Windows 10 -asennus loppuun

Fullfør Windows 10-oppsettet | Sluttför Windows 10-inställningen



### Connect to your network

Opret forbindelse til netværket

Muodosta verkkoyhteys

Koble deg til nettverket ditt

Anslut till ditt nätverk

**NOTE:** If you are connecting to a secured wireless network, enter the password for the wireless network access when prompted.

**BEMÆRK:** Hvis du tilslutter til et sikret trådløst netværk, indtast adgangskoden til det trådløse netværk når du bliver bedt om det.

**HUOMAUTUS:** Jos muodostat yhteyttä suojattuun langattomaan verkkoon, anna langattoman verkon salasana kun sitä pyydetään.

**MERK:** Hvis du skal koble til deg et sikkert trådløst nettverk, skal du angi passordet som brukes for å få tilgang til det trådløse nettverket, når du blir bedt om det.

**ANMÄRKNING:** Om du ansluter till ett säkert trådlöst nätverk, ange lösenordet för trådlös nätverksåtkomst när du ombeds göra det.



### Sign in to your Microsoft account or create a local account

Log på din Microsoft-konto eller opret en lokal konto

Kirjaudu Microsoft-tilillesi tai luo paikallinen tili

Logg inn på Microsoft-kontoen din eller opprett en lokal konto

Logga in till ditt Microsoft-konto eller skapa ett lokalt konto

## Locate Dell apps

Find Dell-apps | Paikanna Dell-sovellukset

Finn Dell-apper | Leta redan på dina Dell-appar



### SupportAssist

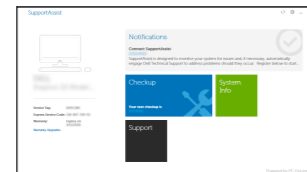
### Check and update your computer

Tjek og opdater din computer

Tarkista ja päivitä tietokoneesi

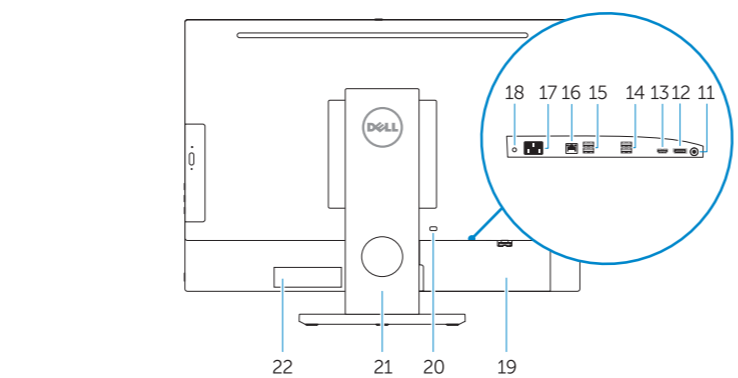
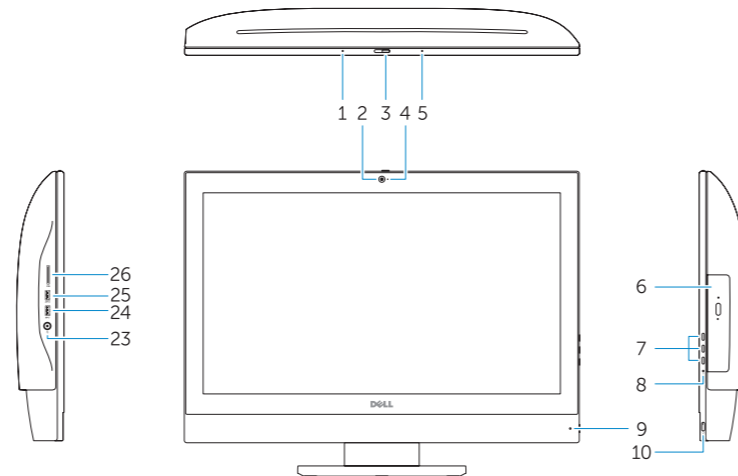
Kontroller og oppdater datamaskinen

Kontrollera och uppdatera din dator



## Features

Egenskaber | Ominaisuudet | Funksjoner | Funktioner



1. Microphone
2. Camera (optional)
3. Camera privacy latch (optional)
4. Camera status light (optional)
5. Microphone
6. Optical drive (optional)
7. On Screen Display (OSD) buttons
8. Hard drive status light
9. Power status light
10. Power button/Power light
11. Audio port
12. DisplayPort
13. HDMI out port
14. USB 3.0 ports
15. USB 2.0 ports

1. Mikrofon
2. Kamera (ekstraudstyr)
3. Kameraets person-lås (valgfrít tilbehør)
4. Kamerastatusindikator (valgfrít tilbehør)
5. Mikrofon
6. Optisk drev (valgfrít tilbehør)
7. Knapper til skærmvisning (OSD)
8. Statusindikator for harddisk
9. Statusindikator for strømforsyning
10. Tænd/sluk-knap/strømindikator
11. Lydport
12. DisplayPort
13. HDMI-ud-port
14. USB 3.0-porte
15. USB 2.0-porte

16. Network port
17. Power connector port
18. Power diagnostic light
19. Cable cover
20. Security cable slot
21. Stand
22. Service tag label
23. Headset connector
24. USB 3.0 port
25. USB 3.0 port with PowerShare
26. Media card reader

16. Netværksport
17. Strømtikport
18. Strømdiagnostikindikator
19. Kabeldæksel
20. Slot til sikkerhedskabel
21. Fod
22. Servicemærke
23. Headset-stik
24. USB 3.0-port
25. USB 3.0-port med PowerShare
26. Mediekortlæser

1. Mikrofoni
2. Kamera (lisävaruste)
3. Kameran yksityisyssälpa (lisävaruste)
4. Kameran tilavalo (lisävaruste)
5. Mikrofoni
6. Optinen asema (lisävaruste)
7. Näyttöpainikkeet (OSD)
8. Kiintolelyn tilavalo
9. Virran tilan merkkivalo
10. Virtapainike/virran merkkivalo
11. Audioportti
12. DisplayPort
13. HDMI-lähtöliitäntä
14. USB 3.0 -portit
15. USB 2.0 -portit

1. Mikrofon
2. Kamera (valgfrítt)
3. Kameradeksellás (valgfrítt)
4. Kamerastatuslys (valgfrítt)
5. Mikrofon
6. Optisk stasjon (valgfrítt)
7. Knapper OSD-menyer (On Screen Display)
8. Statuslys for harddisk
9. Statuslys for strøm
10. Strømknapp/Strømlampe
11. Lydport
12. DisplayPort
13. HDMI-utgang
14. USB 3.0-porter
15. USB 2.0-porter

16. Verkkoportti
17. Virtaliitäntä
18. Virran diagnoosivalo
19. Kaapelisuoja
20. Suojakaapelin paikka
21. Teline
22. Huoltomerkkitarra
23. Kuulokeliitäntä
24. USB 3.0 -portti
25. USB 3.0 -portti jossa PowerShare
26. Muistikortin lukija

16. Nettverksport
17. Strømkontaktport
18. Diagnoselys for strømforsyning
19. Kabeldeksel
20. Spor til sikkerhetskabel
21. Stativ
22. Servicemerke-etikett
23. Kontakt for hodetelefon
24. USB 3.0-port
25. USB 3.0-kontakt med PowerShare
26. Mediekortleser

1. Mikrofon
2. Kamera (tillval)
3. Sekretessomkopplare för kamera (tillval)
4. Kamerastatuslampa (tillval)
5. Mikrofon
6. Optisk enhet (tillval)
7. Knappar på bildskärmen (OSD)
8. Statuslampa för harddisk
9. Strömstatuslampa
10. Strömbrytare/strömindikator
11. Ljudport
12. DisplayPort
13. HDMI-utport
14. USB 3.0-port
15. USB 2.0-port

16. Nätverksport
17. Nätkontaktport
18. Diagnostiklampa för ström
19. Kabelhölje
20. Plats för kabellås
21. Stativ
22. Etikett med servicenummer
23. Headsetkontakt
24. USB 3.0-port
25. USB 3.0-port med PowerShare
26. Mediekortläsare

16. Nätverksport
17. Nätkontaktport
18. Diagnostiklampa för ström
19. Kabelhölje
20. Plats för kabellås
21. Stativ
22. Etikett med servicenummer
23. Headsetkontakt
24. USB 3.0-port
25. USB 3.0-port med PowerShare
26. Mediekortläsare